

# ATLAS SINCE 1919



**LADEKRAM AK 172.3E**



**LOADER CRANE AK 172.3E**

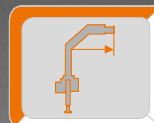


MADE  
IN  
GERMANY

**WIRTSCHAFTLICH,  
FLEXIBEL, STARK  
ECONOMICAL,  
FLEXIBLE, STRONG**



**max: 3960 kg**



**max: 16,60 m**



**max: 310 bar**

[WWW.ATLASGMBH.COM](http://WWW.ATLASGMBH.COM)

# AUSSTATTUNGSMÖGLICHKEITEN EQUIPMENT OPTIONS



Unsere Krane sind zertifiziert nach  
DIN EN ISO 9001 : 2008.  
Our cranes are certified to  
DIN EN ISO 9001 : 2008.

LED Betriebszu-  
standsanzeige,  
gut sichtbar.  
Easily visible  
LED operation  
status indication.



## WERKZEUGE Tools



Steinstapelzange  
Brick Stack Grapples



Greiferkopfstück,  
schnell montierbar.  
Quickly mountable  
grab head piece.



Seilwinde  
Cable winch



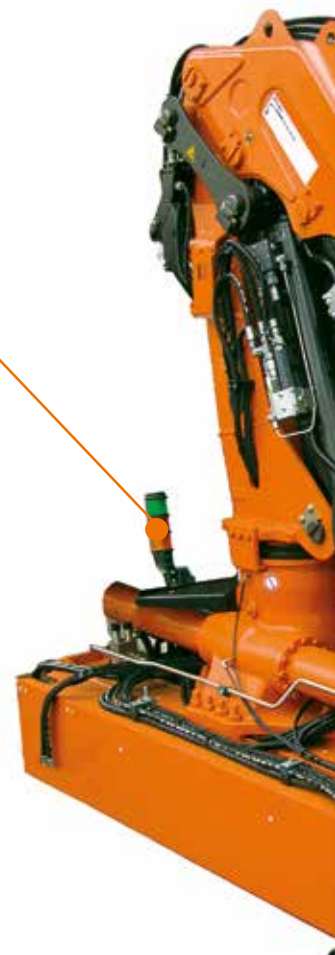
Mehrschalengreifer  
Orange Peel Grapple



Greifer  
Grabber



Krangabel  
Pallet Fork





Hell leuchtender LED Scheinwerfer, für gute Sicht im Arbeitsbereich.  
Brightly illuminated LED headlight for high visibility in the working area.



Durch das automatische Zentralschmiersystem erfolgt der Schmiervorgang in regelmäßigen Abständen. Wahlweise als halbes oder volles System. Wartungsfreundlich und zeitsparend.  
The automatic central lubrication system guarantees lubrication process in regular intervals. Optionally as a semi- or a complete system. Easy to maintain and time-saving.



Der Ölkühler mit Thermoschalter ermöglicht langes, dauerhaftes Arbeiten mit dem Kran bei extremen, schwersten Aufgaben.

The oil cooler with a thermal switch enables the long and continual work of the crane in cases of extreme and hard tasks.



Leichte Bedienung des Sicherheitsfallhakens, für die seitliche Verriegelung des Abstützträgers.  
Easy operation of the safety hook for the lateral latching device of the outrigger support.

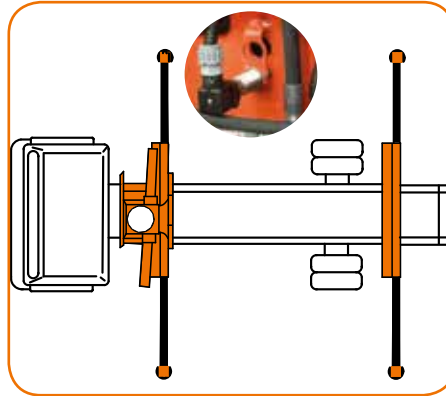
**AVAILABLE & COST EFFECTIVE**

# AUSSTATTUNGSMÖGLICHKEITEN EQUIPMENT OPTIONS



## ABSTÜTZÜBERWACHUNG Monitoring of the stabilizing support

(EAW) nach EN 12999.  
(EAW) in accordance with EN 12999.



Elektr. Überwachung der Abstützweite  
und des Schwenkwinkels.  
Electr. monitoring of the stabilizing  
support wide and the slewing range.

**AHMEKO**  
STANDSICHERHEITSSYSTEM

**Standsicherheits-  
kontrolle  
für LKW Ladekrane**  
Stability control  
for truck cranes



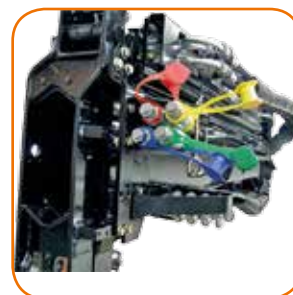
Ölbehälter  
Oil Tank



Schlauchtrommel  
für gutes Spulen  
der Schläuche.  
Hose reel for good  
coils of hoses.



Innenliegende  
Schlauchführung,  
guter Schutz für  
die Schläuche.  
Internal hose  
routing, good  
protection for  
hoses.



Schnellverschluss-  
kupplungen  
zum schnellen  
Wechseln von  
Werkzeugen.  
Quick-release  
couplings for quick  
tool changes.



## ABSTÜTZUNGEN

ATLAS bietet unterschiedliche Ausführungsvarianten entsprechend der erforderlichen Abstützsituationen. Die ATLAS-typischen Vierkantabstützungen gewährleisten höchste Standsicherheit.

## SUPPORTING LEGS

ATLAS proposes various design versions depending on the requirements for support in the relevant situation. The ATLAS typical square outriggers guarantee the highest level of stability.



Vierkant Stützfuß,  
anschweißbar.  
Square supporting  
leg, weldable.



LED Leuchtstreifen am Stützfuß, für  
mehr Sicherheit.

LED light strips on the supporting  
leg for increased safety.



Stützfuß,  
anschraubbar.  
Screw-on  
supporting leg.



Stützfuß,  
anschraubbar.  
Screw-on  
supporting  
leg.



Stützfuß automa-  
tisch schwenkbar,  
über Ritzel und  
Zahnstange.  
Support leg auto-  
matically slewed  
through rack and  
pinion.

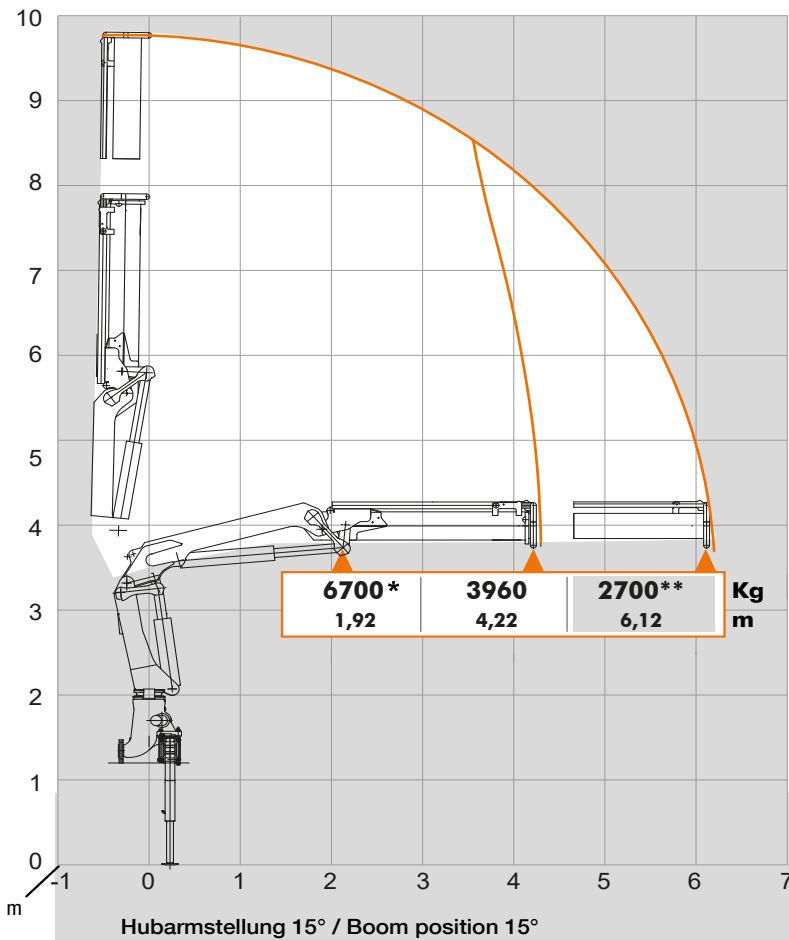


Manuelle 180° schwenkbare Zylind-  
errohrabstützung. Schwenkunter-  
stützung für leichtes schwenken,  
durch eine Gasdruckfeder.

Manually operated 180° swivelling  
cylinder-tube support. Swivable  
support for easy swivel by a pneu-  
matic spring.



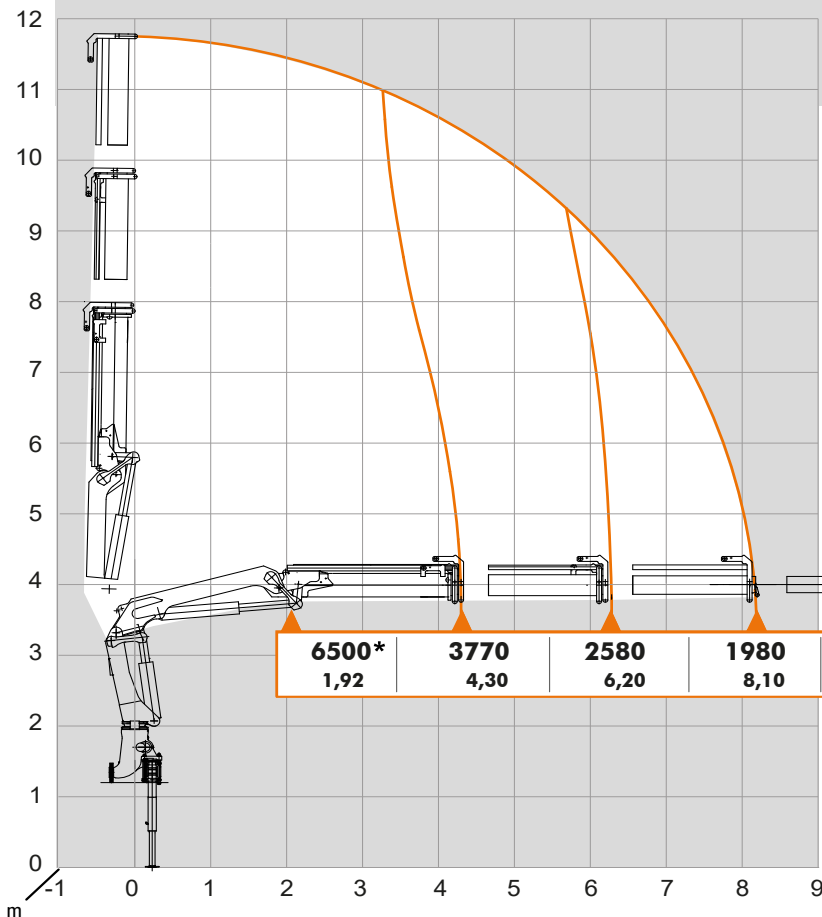
Zusatzabstützträger  
Additional outriggers



## AK 172.3E A1-6,2/1/V101

**Kg** - Traglast/lifting capacity in "Kg"  
**m** - Mass/measurement in "m"

**\*\*** - Optional { Manuelle Verlängerung  
Manual extension  
**\*** - - - - - { zusätzlicher Lasthakenpunkt am Knickarm  
additional load hook point at jib

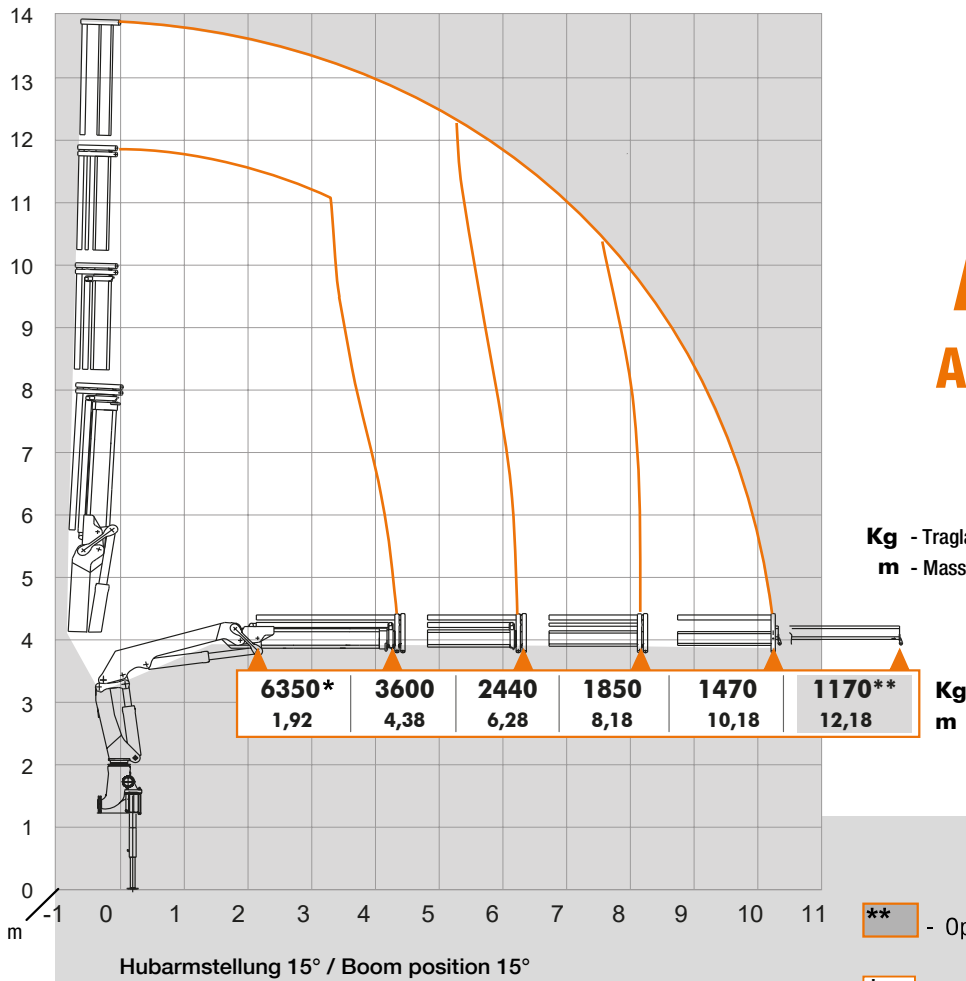


## AK 172.3E A2-8,2/2/V102

**Kg** - Traglast/lifting capacity in "Kg"  
**m** - Mass/measurement in "m"

## AK 172.3E A3-10,3/3/V103

**Kg** - Traglast/lifting capacity in "Kg"  
**m** - Mass/measurement in "m"

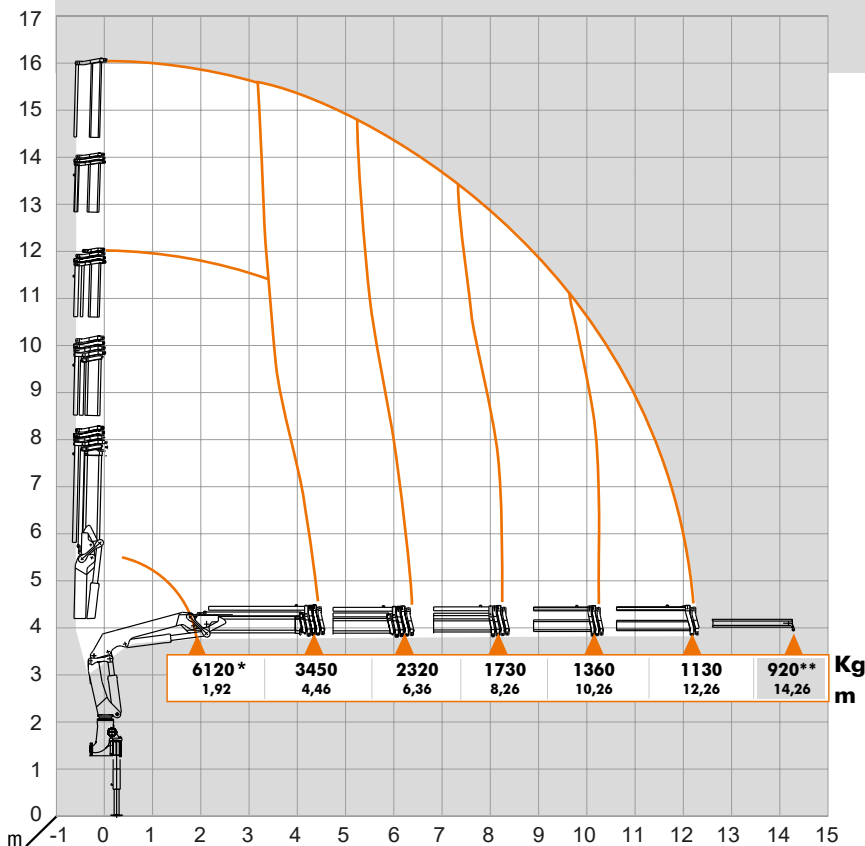


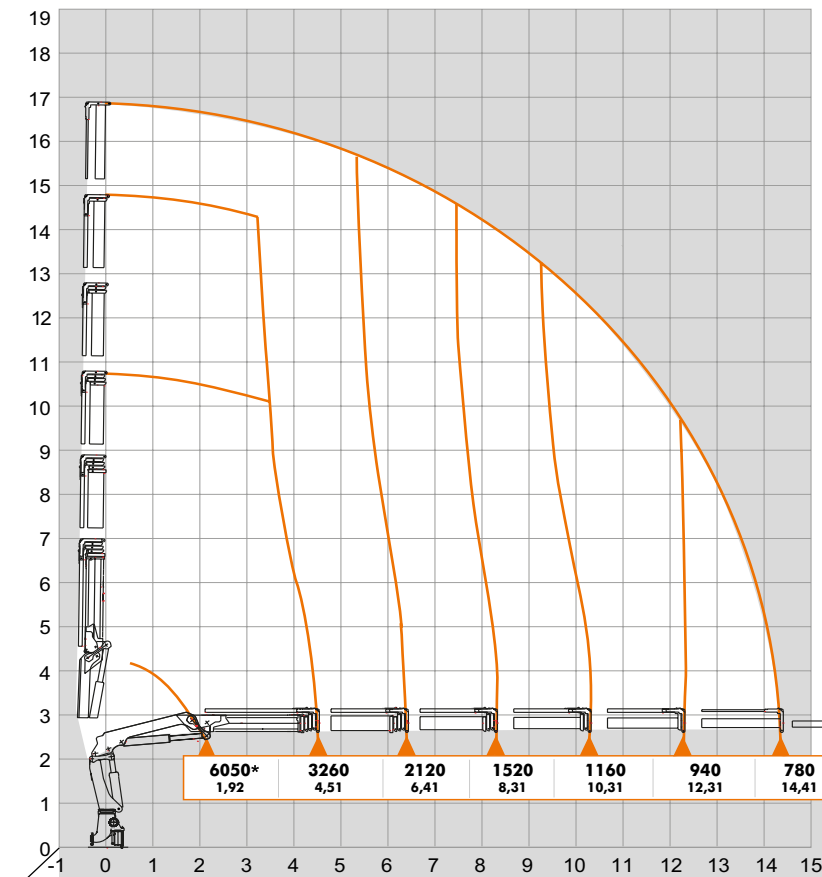
**\*\*** - Optional { Manuelle Verlängerung  
Manual extension

**\*** - { zusätzlicher Lasthakenpunkt am Knickarm  
additional load hook point at jib

## AK 172.3E A4-12,3/4/V104

**Kg** - Traglast/lifting capacity in "Kg"  
**m** - Mass/measurement in "m"





## AK 172.3E

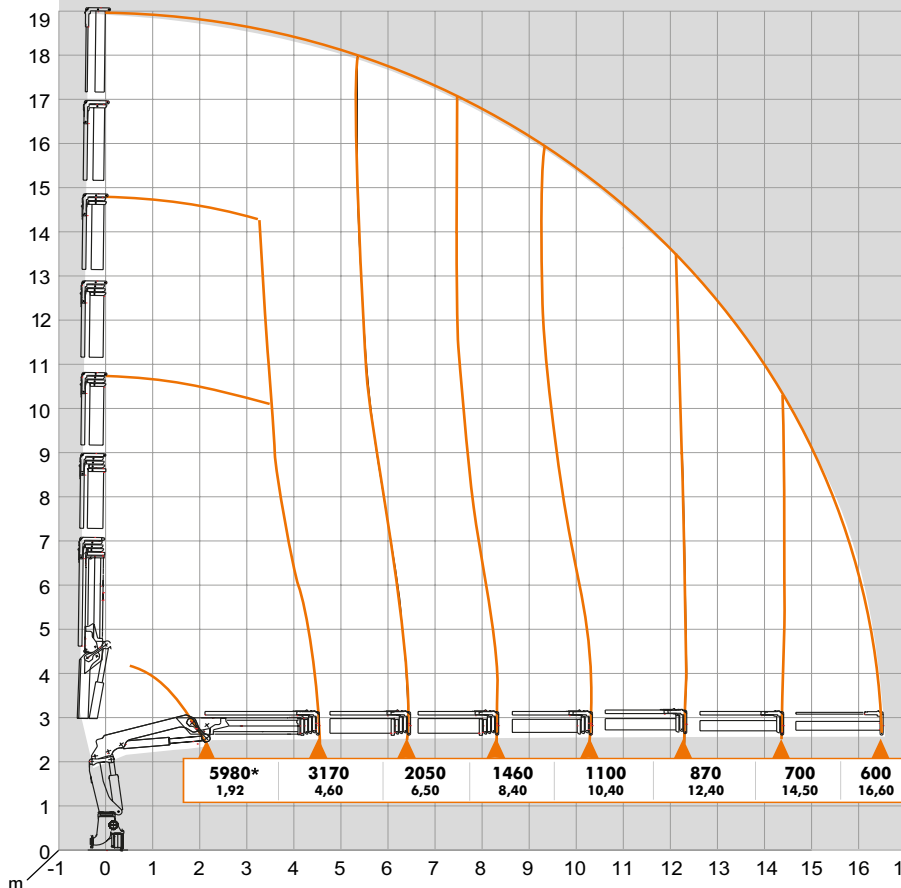
### A5-14,5/5/V105

**Kg** - Traglast/lifting capacity in "Kg"  
**m** - Mass/measurement in "m"

6050*	3260	2120	1520	1160	940	780	640**
1,92	4,51	6,41	8,31	10,31	12,31	14,41	16,41

- \*\*** - Optional { Manuelle Verlängerung / Manual extension
- \*** ----- { zusätzlicher Lasthakenpunkt am Knickarm / additional load hook point at jib

Hubarmstellung 15° / Boom position 15°



## AK 172.3E

### A6-16,7/6/V106

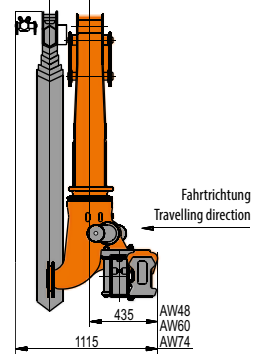
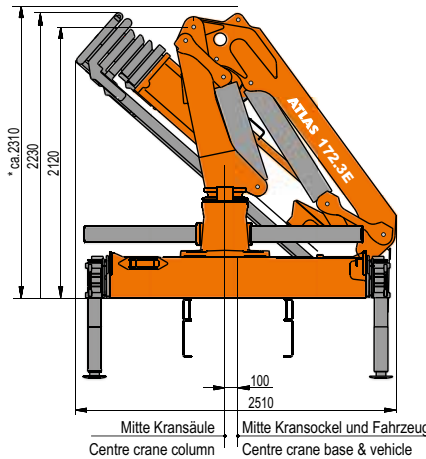
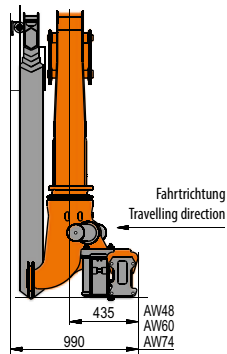
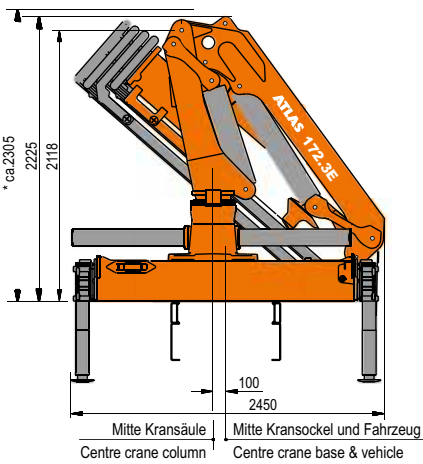
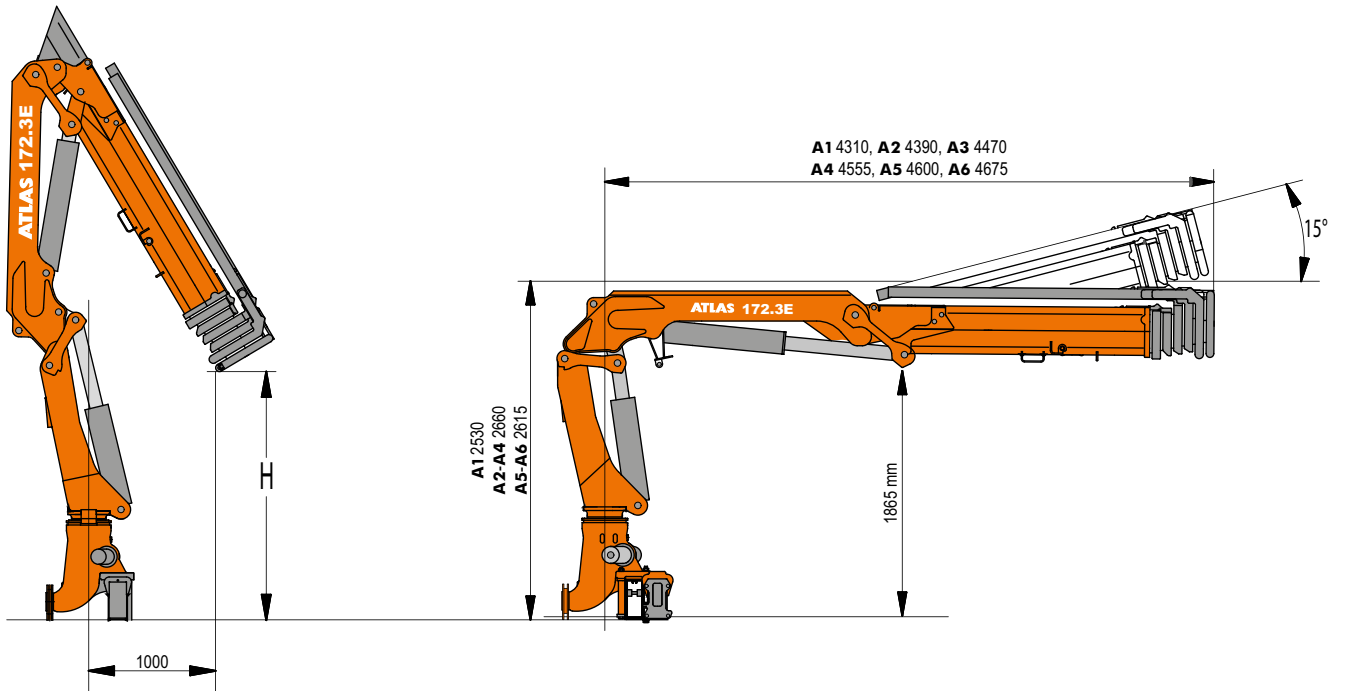
**Kg** - Traglast/lifting capacity in "Kg"  
**m** - Mass/measurement in "m"

5980*	3170	2050	1460	1100	870	700	600	500**
1,92	4,60	6,50	8,40	10,40	12,40	14,50	16,60	18,60

**AVAILABLE & COST EFFECTIVE**



# ABMESSUNGEN / Dimensions



\* Mit Schlauch- und Rohrleitungen / With hoses and pipes

AK 172.3E		HC1/HD4						
Gewicht ohne Abstützungsverbreiterungen und Stützbeine Weight without stabilizer extensions and stabilizer legs	H	Kranbreite Crane width	Betriebsdruck Operating pressure	Ölfördermenge Oil supply amount	Schwenkbereich Swivel range	Schwenkmoment Swivel moment	Hubmoment Lifting moment	
kg	m	m	bar	l/min		kNm	kNm	
A 1	1780	2,39	2,45	310	45	410°	20,2	163,9
A 2	1940	2,20	2,45	310	45	410°	20,2	157,3
A 3	2100	2,18	2,45	310	45	410°	20,2	146,8
A 4	2200	2,10	2,45	310	45	410°	20,2	135,9
A 5	2480	2,05	2,51	310	45	410°	20,2	110,3
A 6	2630	1,96	2,51	310	45	410°	20,2	98,7



→ Einfaches Grundgerät im Lasthakenbereich / Simple basic unit for loadhook work

**AVAILABLE & COST EFFECTIVE**

# STEUERUNGSMÖGLICHKEITEN / Control options

Funkfernsteuerungen verschaffen dem Bediener ein Höchstmaß an Sicherheit bei der Steuerung von Ladekränen. Aus einer Vielzahl an Ausführungen und Modellen, kann der Bediener, das für sich in Frage kommende Modell auswählen, für ein genaues, feinfühliges und rationelles Arbeiten.

Radio remote control provides the operator with the highest degree of security when controlling the loading crane. In order to guarantee precise, efficient and rational work, the operator can choose from a large number of designs and models.

## HBC - Funkfernsteuerungen - Radio remote controls



Spectrum 2 - mit 3 Kreuzhebel \*  
- with 3 cross levers

\* Auf Wunsch auch mit Beleuchtung im oberen Schutzbügel  
\* Optionally also with lighting in the upper hoop guard

## ABITRON - Funkfernsteuerungen - Radio remote controls



Nova XL - mit 3 Kreuzhebel  
- with 3 cross levers

## ATLAS - Funkfernsteuerungen - Radio remote controls



ATLAS J3 - mit 3 Kreuzhebel  
- with 3 cross levers

Optional sind alle Funkfernsteuerungen auch mit Linearhebel und Display erhältlich. Siehe Funkprospekt.  
All kinds of wireless link control are also available with a linear lever and a display. See Radio control brochure.

## SCANRECO



- mit 3 Kreuzhebeln  
- with 3 cross levers



EL - HMS Handhebelsteuerung, Optional  
EL - HMS Hand lever control, optional

## WERK GANDERKESEE GANDERKESEE FACTORY

Atlas GmbH  
Atlasstrasse 6  
27777 Ganderkesee,  
Deutschland

Tel.: +49 (0) 4222 954 0  
Fax: +49 (0) 4222 954 220  
E-mail: [info@atlasgmbh.com](mailto:info@atlasgmbh.com)  
[www.atlasgmbh.com](http://www.atlasgmbh.com)



## WERK VECHTA VECHTA FACTORY

Atlas GmbH  
Theodor-Heuss-Str. 3  
49377 Vechta  
Deutschland

Tel.: +49 (0) 4441 954 0  
E-mail: [info@atlasgmbh.com](mailto:info@atlasgmbh.com)  
[www.atlasgmbh.com](http://www.atlasgmbh.com)



## WERK DELMENHORST DELMENHORST FACTORY

Atlas GmbH  
Stedinger Strasse 324  
27751 Delmenhorst  
Deutschland

Tel.: +49 (0) 4221 491 0  
Fax: +49 (0) 4221 491 443  
E-mail: [info@atlasgmbh.com](mailto:info@atlasgmbh.com)  
[www.atlasgmbh.com](http://www.atlasgmbh.com)

## ATLAS CRANES UK LTD NATIONAL SALES & SERVICE FACILITY

Wharfedale Road,  
Euroway Trading Estate  
Bradford, West Yorkshire BD4 6SL

Tel.: 08444 99 66 88 Option 3  
E-mail: [atlasuk@atlasgmbh.com](mailto:atlasuk@atlasgmbh.com)  
[www.atlas-cranes.co.uk](http://www.atlas-cranes.co.uk)  
[www.atlasgmbh.com](http://www.atlasgmbh.com)

172.3-DE (1) Gültig ab: 02/2018. Produktbeschreibungen und Preise können jederzeit und ohne Verpflichtung zur Ankündigung geändert werden. Die in diesem Dokument enthaltenen Fotos und /oder Zeichnungen dienen rein anschaulichen Zwecken. Anweisungen zur ordnungsgemäßen Verwendung dieser Ausrüstung entnehmen Sie bitte dem zugehörigen Betriebshandbuch. Nichtbefolgung des Betriebshandbuchs bei der Verwendung unserer Produkte oder anderweitig fahrlässiges Verhalten kann zu schwerwiegenden Verletzungen oder Tod führen. Für dieses Produkt wird ausschließlich die entsprechende, schriftlich niedergelegte Standardgarantie gewährt. Atlas leistet keinerlei darüber hinaus gehende Garantie, weder ausdrücklich noch stillschweigend. Die Bezeichnungen der aufgeführten Produkte und Leistungen sind gegebenenfalls Marken, Servicemarken oder Handelsnamen der Atlas GmbH und/oder ihrer Tochtergesellschaften. Alle Rechte vorbehalten. "ATLAS" ist eine eingetragene Marke der Atlas GmbH. Copyright © 2010 Atlas GmbH.

172.3-EN (1) Effective date: 02/2018. Product specifications and prices are subject to change without notice or obligation. The photographs and/or drawings in this document are for illustrative purposes only. Refer to the appropriate Operator's Manual for instructions on the proper use of this equipment. Failure to follow the appropriate Operator's Manual when using our equipment or to otherwise act irresponsibly may result in serious injury or death. The only warranty applicable to our equipment is the standard written warranty applicable to the particular product and sale and Atlas makes no other warranty, express or implied. The only warranty applicable to our equipment is the standard written warranty applicable to the particular product and sale and Atlas makes no other warranty, express or implied. Products and services listed may be trademarks, service marks or trade-names of Atlas GmbH and/or its subsidiaries. All rights are reserved. Atlas® is a registered trademark of Atlas GmbH. Copyright © 2010 Atlas GmbH.

Bestell-Nr./ Ref. no.: 6156669-02/18

**ATLAS** SINCE 1919 AK 172.3E



[www.atlasgmbh.com](http://www.atlasgmbh.com)

**ATLAS GmbH**

CRANES

Atlasstrasse 6

27777 Ganderkesee, Germany

T: +49 (0) 4222 954 0

F: +49 (0) 4222 954 343

[info@atlasgmbh.com](mailto:info@atlasgmbh.com)